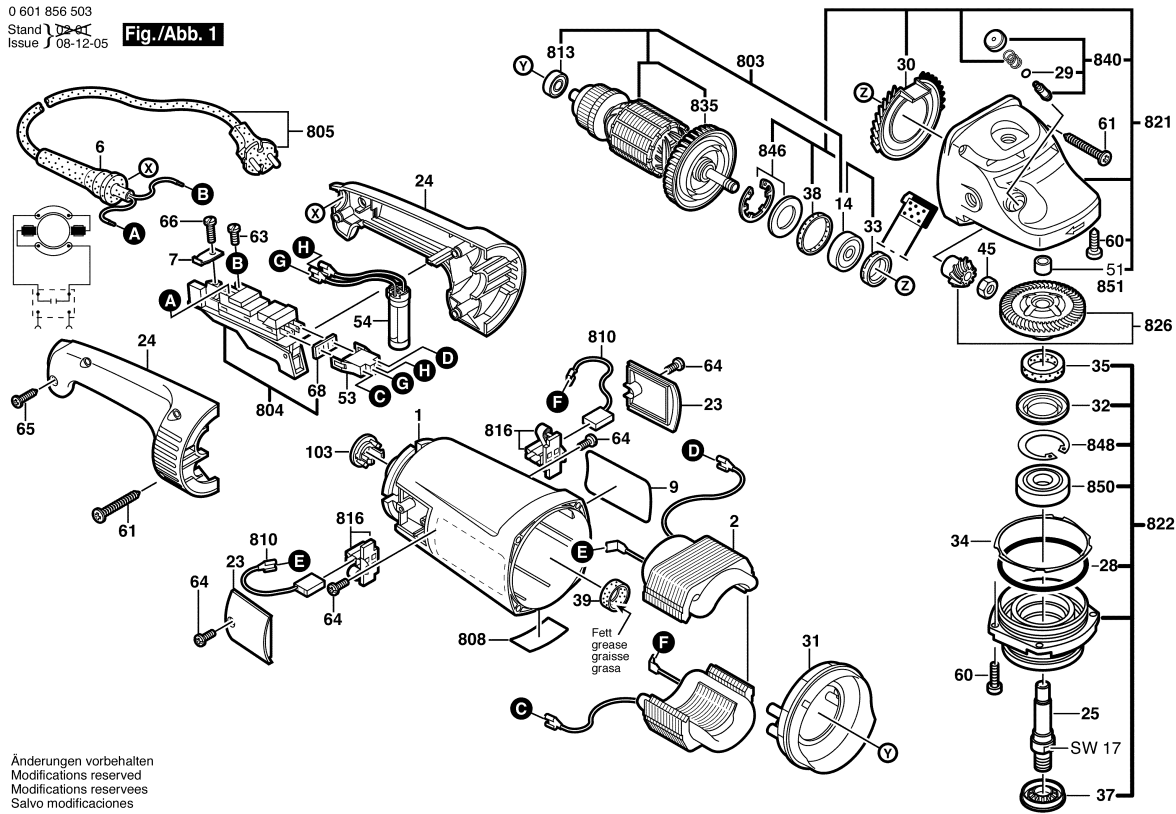


0 601 856 503  
Stand 08-12-05  
Issue 08-12-05

Fig./Abb. 1



Änderungen vorbehalten  
Modifications reserved  
Modificaciones reservadas  
Salvo modificaciones

Моля, обърнете внимание: ремонтите, измененията и изпитването трябва да бъдат извършени професионално. Трябва да бъдат спазвани указанията за безопасност съгласно IEC, EN, VDE, AFNOR и други валидни в съответната страна. Права за технически изменения и изменения на цената запазени. Информацията за продуктите и цените / цените групи се

Състояние: 23.8.2001

Поз.	Бр	Каталожен №	Обозначение	Указания/предшестве	PG	
1	1	1 605 108 190	КОРПУС НА	СИНЬО	28	S
2	1	1 604 220 382	СТАТОР	220-230V .	38	S
6	1	1 600 703 023	НАКРАЙНИК ЗА	Ø10,5-Ø11x100 MM .	13	S
7	1	1 601 302 018	СКОБА ЗА КАБЕЛ	.	11	S
9	2	1 601 118 C97	ТАБЕЛКА	.	15	S
14	1	1 600 905 028	САЧМЕН ЛАГЕР	.	24	S
23	2	1 605 500 206	ЗАТВАРЯЩ КАПАК	СИНЬО	16	S
24	1	1 605 132 141	РЪКОХВАТКА	СИНЬО	22	S
25	1	1 603 523 113	ШПИНДЕЛ	M14, SW17 .	25	S
28	1	1 600 210 033	О-ПРЪСТЕН	Ø79x1,78 MM .	11	S
29	1	1 600 210 045	О-ПРЪСТЕН	Ø8x1 MM .	11	S
30	1	1 600 591 029	ВЪЗДУШЕН	.	13	S
31	1	1 600 591 028	ДИФУЗОР	.	13	S
32	1	1 600 290 019	ОГРАНИЧИТЕЛЕН	.	11	S
33	1	1 600 290 013	РАДИАЛЕН	ЧЕРВЕНО	13	S
34	1	1 600 190 020	КОМПЕНСАЦИОНН	0,15 MM .	11	S
34	1	1 600 190 021	КОМПЕНСАЦИОНН	0,30 MM .	11	S
34	1	1 600 190 022	КОМПЕНСАЦИОНН	0,10 MM .	11	S
34	1	1 600 190 037	КОМПЕНСАЦИОНН	0,20 MM .	10	S
34	1	1 600 190 038	КОМПЕНСАЦИОНН	0,25 MM .	10	S
34	1	1 600 190 039	КОМПЕНСАЦИОНН	0,35 MM .	10	S
34	1	1 600 190 040	КОМПЕНСАЦИОНН	0,40 MM .	10	S
35	1	1 600 205 034	КЕЧЕ	.	11	S
37	1	1 600 290 036	УПЛЪТНЕНИЕ	ЧЕРНО	12	S
38	1	1 600 206 020	ГУМЕН ПРЪСТЕН	7 MM ШИРОК	11	S
39	1	1 600 206 030	ГУМЕН ПРЪСТЕН	.	11	S
45	1	1 603 300 019	ГАЙКА	M10, SW14 .	11	S
51	1	1 600 200 031	ВТУЛКОВ ЛАГЕР	Ø14 MM .	12	S
53	1	1 605 190 068	КОРПУС НА ЩЕКЕР	.	11	S
54	1	1 604 503 015	СЪПРОТИВЛЕНИЕ	.	24	S
60	4	1 603 435 023	ВИНТ	TT M5x18 MM .	11	S
61	6	2 912 401 038	ЦИЛИНДРИЧЕН	DIN 7981-4,8x38-C-Z-S	10	S
63	2	1 603 410 014	ВИНТ	M4x10 MM .	11	S
64	4	1 603 435 042	ВИНТ	St3,9x12 .	11	S
65	3	2 912 401 020	ЦИЛИНДРИЧЕН	DIN 7981-3,9x19-C-Z-S	10	S
66	1	2 910 211 019	ЦИЛИНДРИЧЕН	DIN 7971-ST3,9x16-F .	10	S
68	1	1 601 006 011	УПЛЪТНИТЕЛНА	.	11	S
103	1	1 602 388 035	ВОДАЧ- КАБЕЛ	.	11	S
651	1	1 605 510 217	ПРЕДПАЗИТЕЛ	Ø 230 MM .	31	S
803	1	1 604 011 932	РОТОР	220-240V .	46	S

Поз.	Бр	Каталожен №	Обозначение	Указания/предшестве	PG	
804	1	1 607 000 970	ПУСКОВ КЛЮЧ	СИВО	36	S
805	1	1 607 000 228	ЗАХРАНВАЩ	EU 4,15m 2 x 1,5mm H	30	S
808	1	1 601 106 032	ТАБЕЛКА	26x52 MM .	13	S
810	1	1 607 014 171	ЧЕТКИ-КОМПЛЕКТ	.	26	S
813	1	1 600 905 011	САЧМЕН ЛАГЕР	Ø8xØ22x7 MM .	18	S
816	2	1 604 336 048	ЧЕТКОДЪРЖАЧ	.	19	S
821	1	1 607 000 C03	КОПРУС	.	39	S
822	1	1 607 000 C05	ЛАГЕРЕН ФЛАНЕЦ	Ø230 MM .	33	S
826	1	1 607 000 381	ЗЪБНА ДВОЙКА	.	34	S
835	1	1 606 610 142	ВЕНТИЛАТОР	.	14	S
840	1	1 607 000 354	СТОП БУТОН	.	12	S
846	1	1 607 000 342	КОМУТАЦИОННА	.	12	S
848	1	1 600 119 010	ЗЕГЕРКА	.	11	S
850	1	1 600 905 026	САЧМЕН ЛАГЕР	6203-2 RS C3 17x40x1	21	S
851	1	2 600 910 001	ИГЛЕН ВТУЛКА	Ø14 MM .	16	S
890	1	1 600 210 039	О-ПРЪСТЕН	Ø20,35x1,78 MM .	10	S
891	1	1 602 025 051	ДОПЪЛНИТЕЛНА	M14 ЧЕРНО	32	S
891/1	1	1 602 025 022	ДОПЪЛНИТЕЛНА	M14 ЧЕРНО	26	S
892	1	1 607 950 061	КЛЮЧ ЗА ШАЙБИ	.	16	S
893	1	2 605 703 014	ШАЙБА ЗА ФЛАНЕЦ	Ø22,3xØ42 MM .	20	S
894	1	1 603 345 043	ГАЙКА	M14 .	23	S
896	1	1 603 340 027	SDS-CLIC	M14, SDS-CLIC .	39	S

